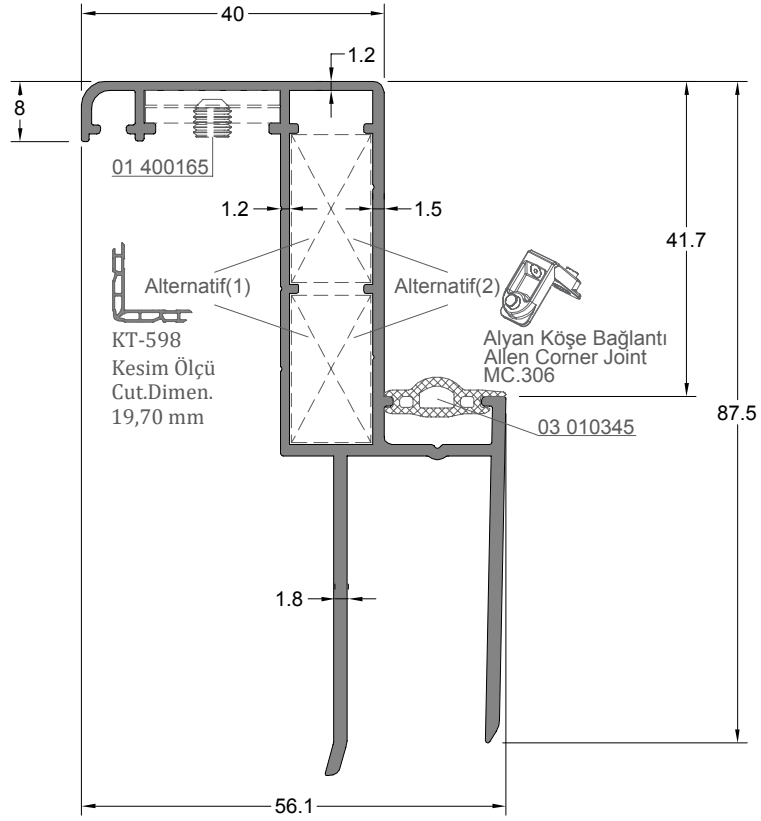


# AD40 ECO AYARLI KAPI KASASI (Adjustable Door System)

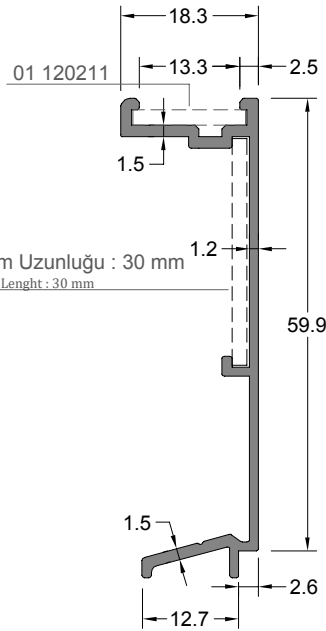


PROFİL KESİTİ PROFILE SECTION	PROFİL KODU PROFILE CODE	PROFİL ADI PROFILE NAME	AĞIRLIK (kg/m) WEIGHT
	12799	KASA PROFİLİ FRAME PROFILE	1,095 kg/mt
	12801	PERVAZ PROFİLİ 9-12 SILL PROFILE 9-12	0,567 kg/mt
	12802	PERVAZ PROFİLİ 12-15 SILL PROFILE 12-15	0,739 kg/mt
	12803	PERVAZ PROFİLİ 15-18 SILL PROFILE 15-18	0,906 kg/mt
	12804	PERVAZ PROFİLİ 18-21 SILL PROFILE 18-21	1,280 kg/mt
	12805	PERVAZ PROFİLİ 21-24 SILL PROFILE	1,639 kg/mt
	12806	PERVAZ PROFİLİ 24-27 SILL PROFILE	2,155 kg/mt
	12800	PERVAZ EKİ PROFİLİ SILL JOINT PROFILE	0,389 kg/mt
	7580	ORTA KAYIT PROFİLİ MULLION PROFILE	0,907 kg/mt
	1931	KANAT PROFİLİ SASH PROFILE	0,689 kg/mt
	8557	CAM-AHŞAP PANEL KANAT PROFİLİ GLASS-WOODEN PANEL SASH PROFILE	0,623 kg/mt
	5992	CAM-AHŞAP PANEL KANAT KAPAK PROFİLİ GLASS-WOODEN PANEL SASH CAP PROFILE	0,077 kg/mt
	8585	AHŞAP KAPI KANAT PROFİLİ WOODEN DOOR SASH PROFILE	0,202 kg/mt
	4923	KUTU PROFİLİ BOX PROFILE	0,174 kg/mt
	598	KÖŞE TAKOZ PROFİLİ CORNER WEDGE PROFILE	1,760 kg/mt
	8806	KÖŞEBENT PROFİLİ CORNER PROFILE	0,314 kg/mt

AKSESUAR ACCESSORY	STOK KODU REFERENCE CODE	AKSESUAR ADI DESCRIPTION	AKSESUAR KODU PRODUCT CODE	PAKET PACK
	03 010345	KASA FİTİLİ FRAME GASKET	AD.40	200 mt / 1pk 10 kg/mt
	03 010436	KASA FİTİLİ FRAME GASKET	KBF.36	350 mt. / 1pk. 10 kg/mt
	11 010221	4,8x32 YSB MATKAP UÇLU VİDA	SC.221	250 ad. / 1pk.
	04 010110	BULDEKS MONTAJ VİDA TAPASI	VT.110	500 ad. / 1pk.
	11 010209	4,2x19 YSB MATKAP UÇLU VİDA	SC.209	500 ad. / 1pk.
	01 400165	SETSKURLU KÖŞE GÖNYE TAKIMI 178	SKG.178	500 tk. / 1pk.
	01 120211	KÖŞE GÖNYESİ 149	KG.149	1.000 ad. / 1pk.
	01 130303	KANAT KÖŞE BAĞLANTI SASH CORNER CONNECTION	MC.303	250 ad. / 1pk.
	01 130306	KASA KÖŞE BAĞLANTI SASH CORNER CONNECTION	MC.306	250 ad. / 1pk.
	01 400163	KELEBEK MENTEŞE (ÇELİK) BUTTERFLY HINGE (STEEL)	KM.163	32 ad. / 1pk.
	11 030253	İTHAL ÇERÇEVESİZ CAM KAPI MENTEŞE GLASS DOOR PLATELESS HINGE	CKM.253	2 ad. / 1pk.
	06 070817	ALM. 85-DAR (25mm) YAYLI KAPI KOLU (SİYAH)	MK.817	1 ad. / 1pk.
	01 300285	PASLANMAZ YAYLI KAPI KOLU FRANKFURT 10062-6900 F	FK.285	1 ad. / 1pk.
	05 010397	152/R 45 KALE ALM SİLİNDİRLİ GÖVDE	DK.397	1 ad. / 1pk.
	05 010398	152/R 40 KALEM ALM SİLİNDİRLİ GÖVDE	DK.398	1 ad. / 1pk.
	01 400170	HOPPE ÇERÇEVELİ KOL (NATUREL) HOPPE WITH PLATELESS HUNDLE (NATURAL)	HK.170	1 ad. / 1pk.
	01 400180	HOPPE ÇERÇEVESİZ KOL (NATUREL) HOPPE PLATELESS DOOR HUNDLE (NATURAL)	HK.180	1 ad. / 1pk.
	01 040487	HOPPE DİL KARŞILIĞI	DK.487	1 ad. / 1pk.

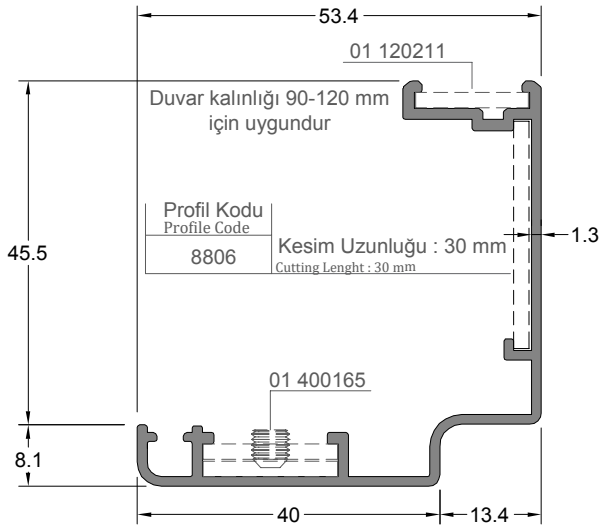


Kasa Profili	Profil Kodu	(kg/mt)
FRAME PROFILE	Profile Code	Weight
	12799	1,095



Profil Kodu	Kesim Uzunluğu : 30 mm
Profile Code	Cutting Length : 30 mm
8806	

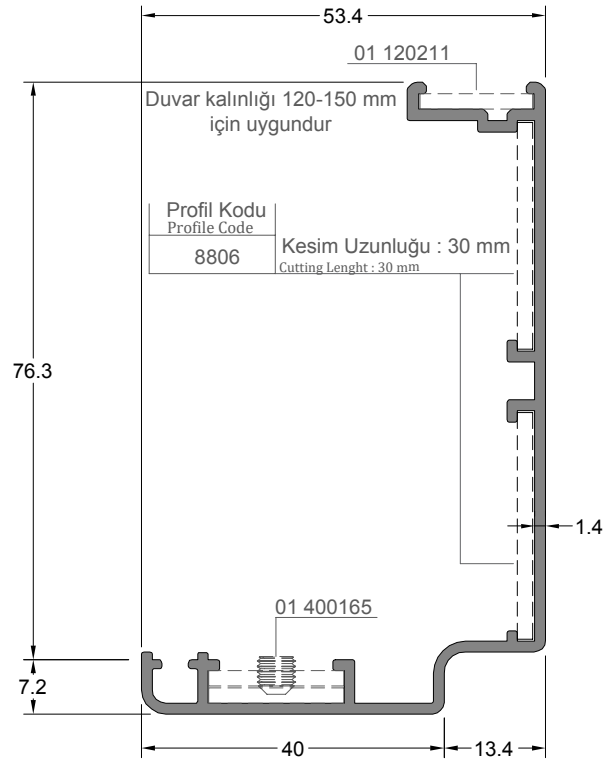
Pervaz Eki Profili	Profil Kodu	(kg/mt)
SILL JOINT PROFILE	Profile Code	Weight
	12800	0,389



Profil Kodu Profile Code	(kg/mt) Weight
8806	0,567

**Pervaz Profili 9-12**  
SILL PROFILE 9-12

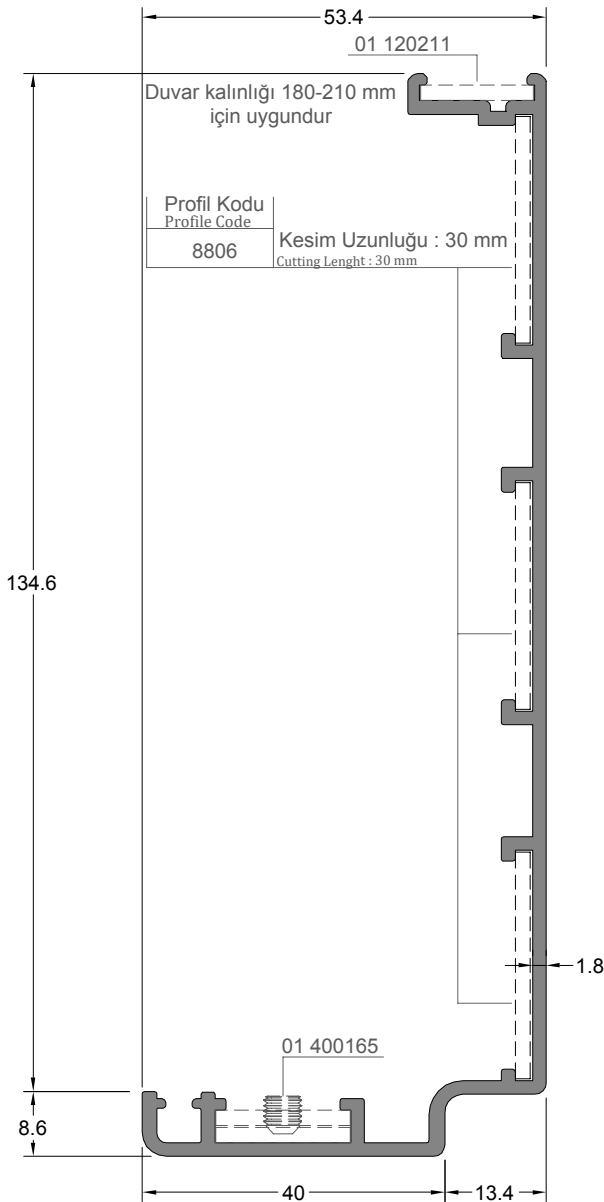
Profil Kodu Profile Code	(kg/mt) Weight
12801	0,567



Profil Kodu Profile Code	(kg/mt) Weight
8806	0,739

**Pervaz Profili 12-15**  
SILL PROFILE 12-15

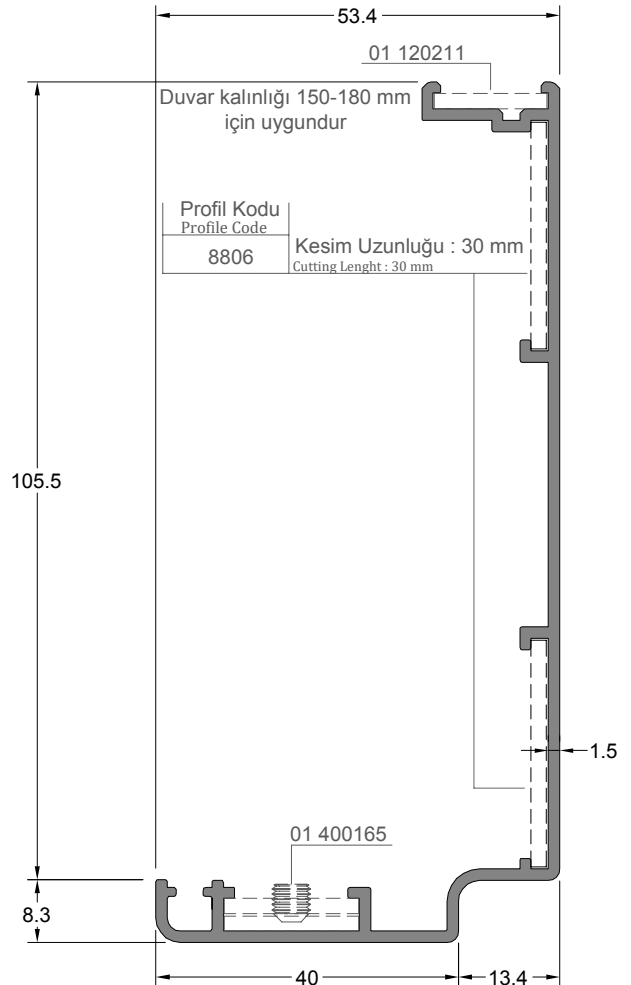
Profil Kodu Profile Code	(kg/mt) Weight
12802	0,739



Profil Kodu Profile Code	(kg/mt) Weight
8806	1,280

**Pervaz Profili 18-21**  
SILL PROFILE 18-21

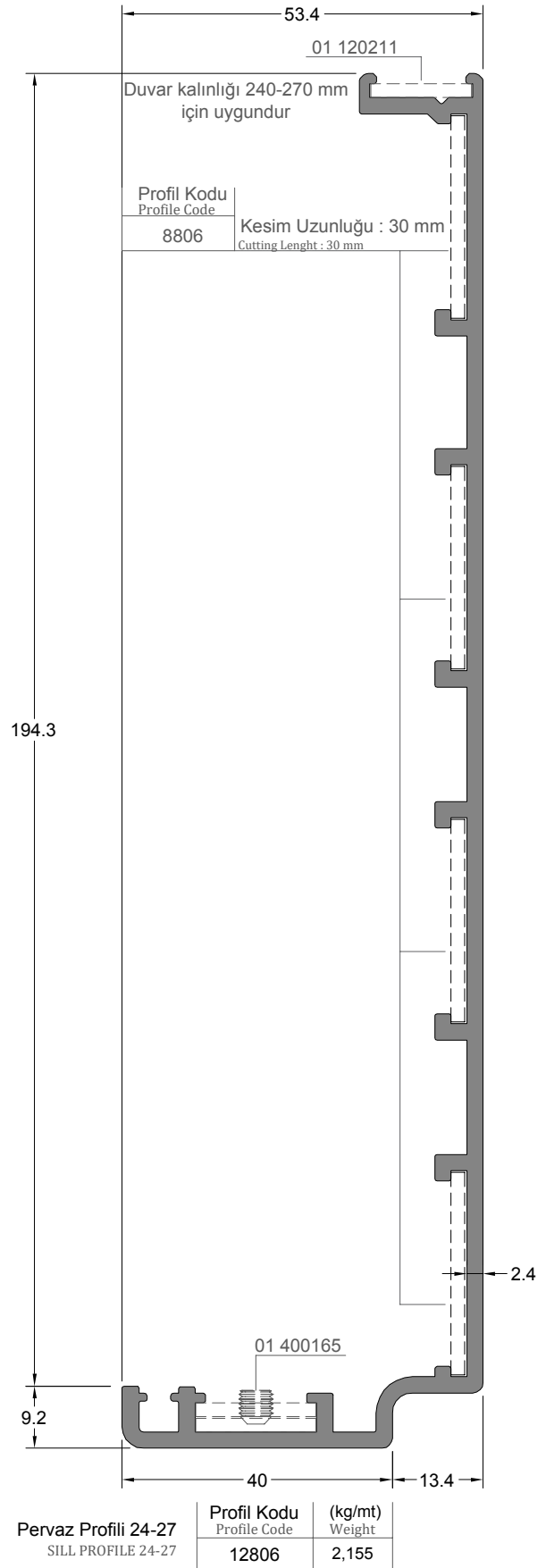
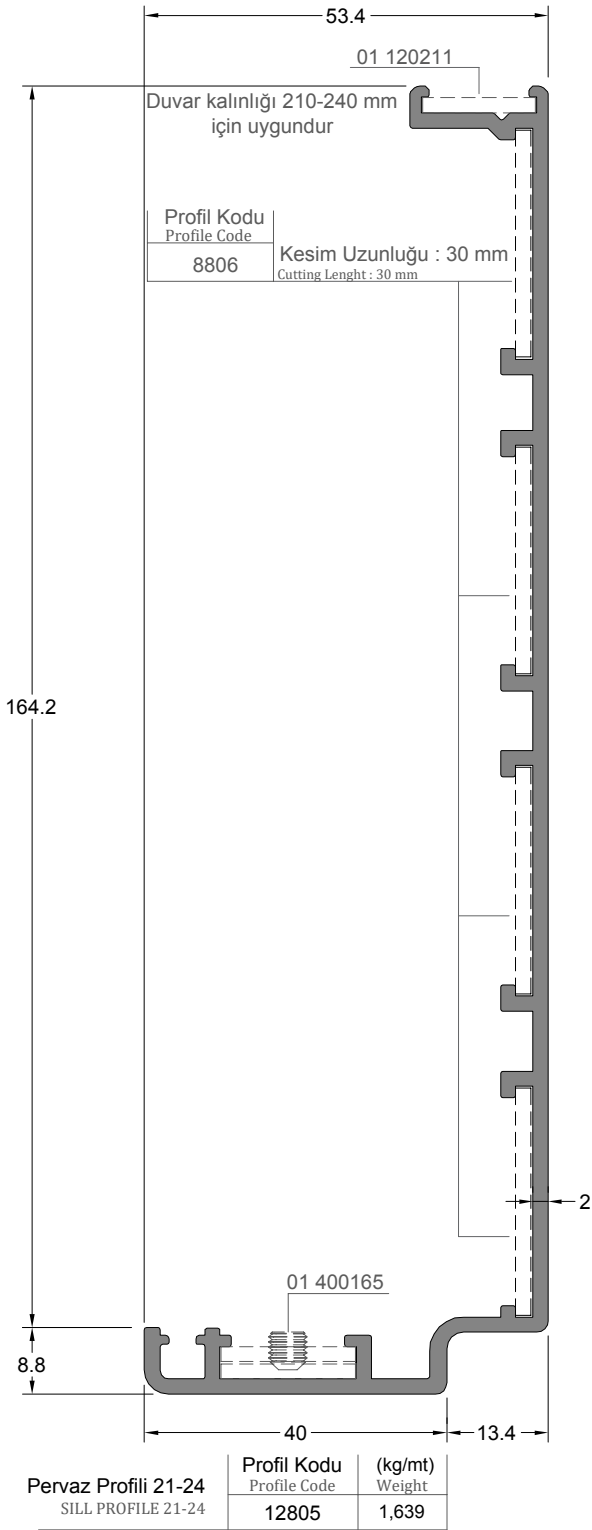
Profil Kodu Profile Code	(kg/mt) Weight
12804	1,280

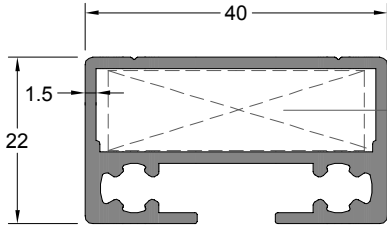


Profil Kodu Profile Code	(kg/mt) Weight
8806	0,906

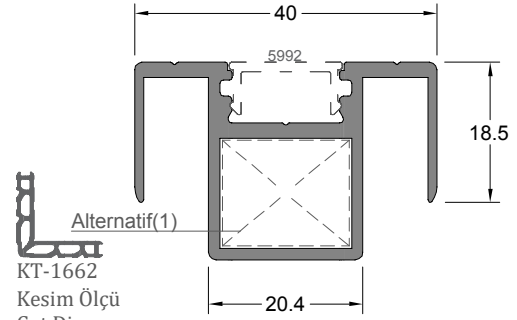
**Pervaz Profili 15-18**  
SILL PROFILE 15-18

Profil Kodu Profile Code	(kg/mt) Weight
12803	0,906

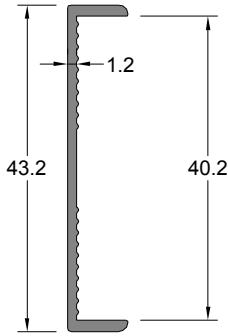



 Ayan Köşe Bağlantı  
 Allen Corner Joint  
 MC.303

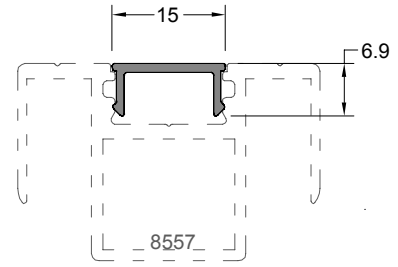
Kanat Profili	Profil Kodu	(kg/mt)
SASH PROFILE	Profile Code	Weight
	1931	0,688


 KT-1662  
 Kesim Ölçü  
 Cut.Dimen.  
 24,00 mm

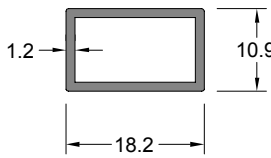
Cam - Panel Kanat Profili	Profil Kodu	(kg/mt)
GLASS - PANEL SASH PROFILE	Profile Code	Weight
	8557	0,623



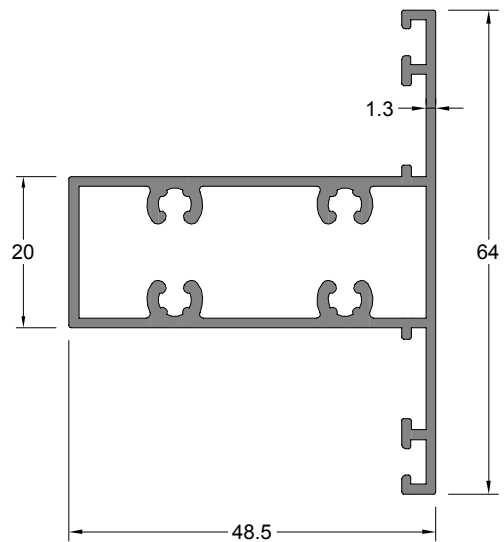
Kapı Kanat Profili	Profil Kodu	(kg/mt)
DOOR SASH PROFILE	Profile Code	Weight
	8585	0,202



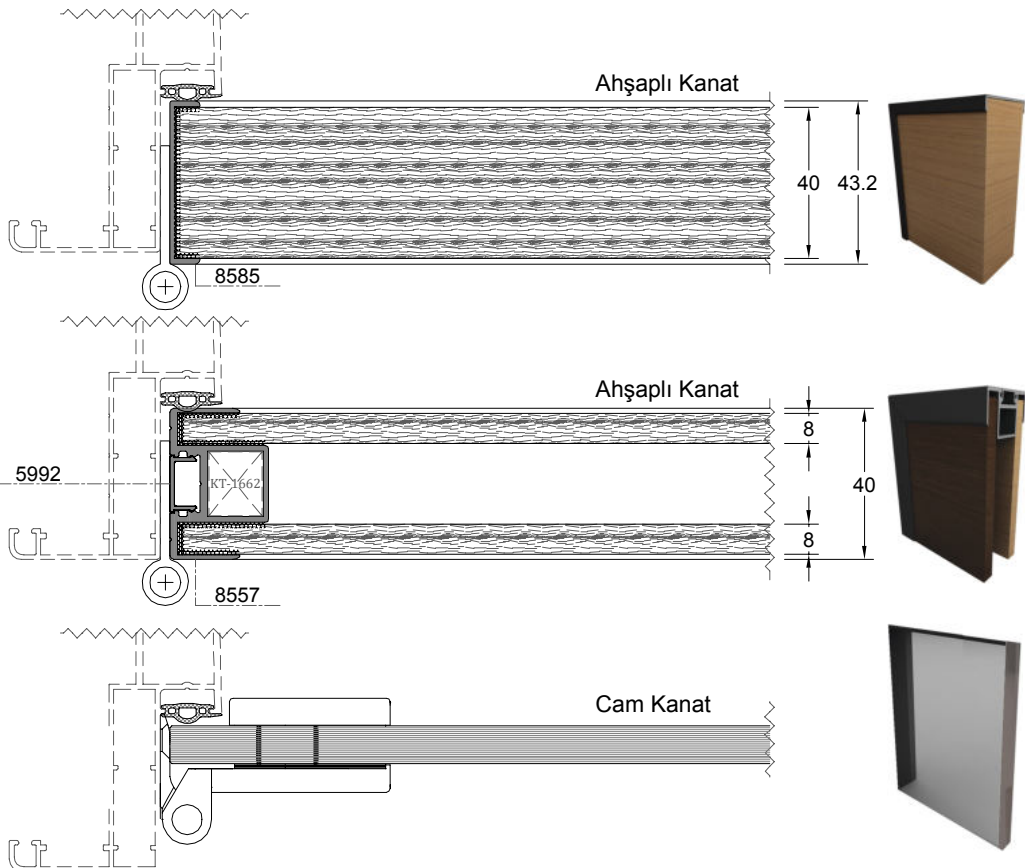
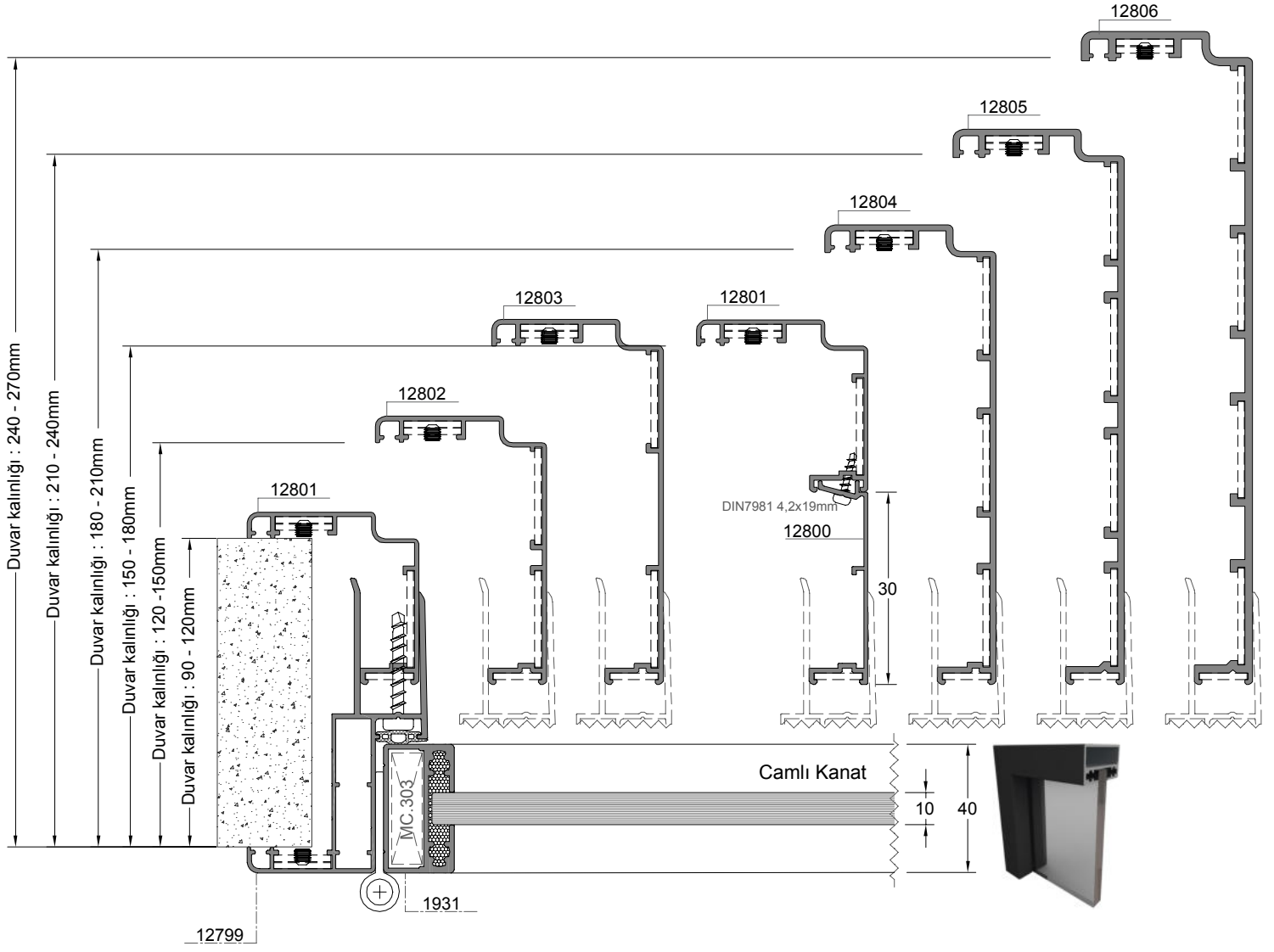
KANAT KAPAK PROFİLİ	Profil Kodu	(kg/mt)
SASH CAP PROFILE	Profile Code	Weight
	5992	



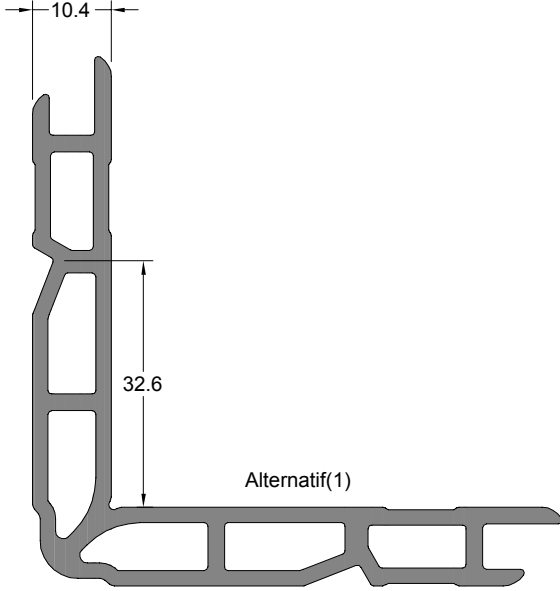
Kutu Profili	Profil Kodu	(kg/mt)
BOX PROFILE	Profile Code	Weight
	4923	0,174



Orta Kayıt Profili	Profil Kodu	(kg/mt)
MULLION PROFILE	Profile Code	Weight
	7580	0,907

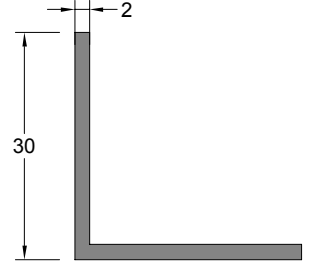
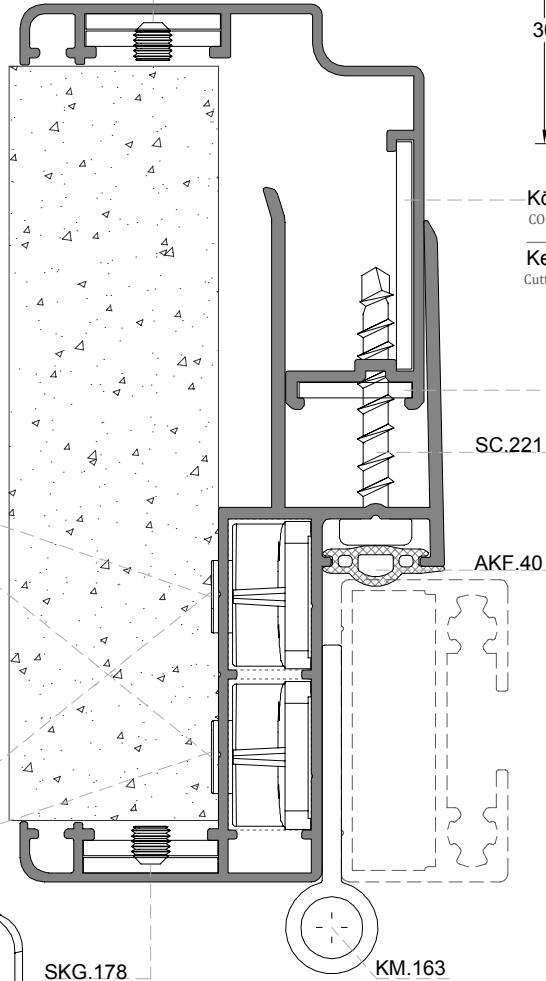
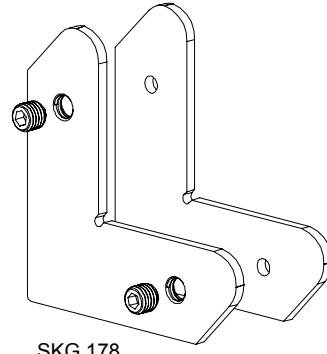
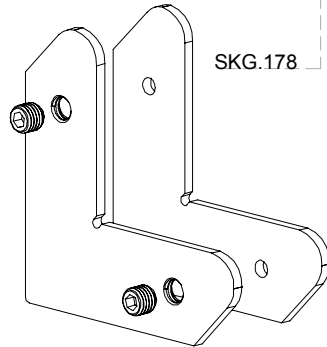
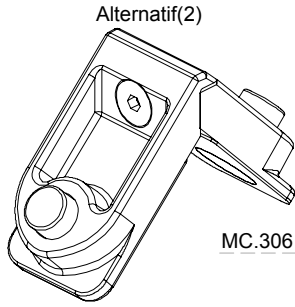






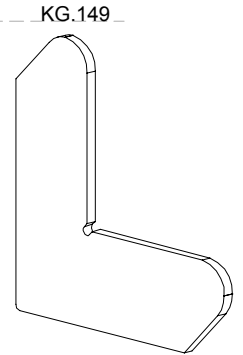
Köşe Takoz Profili CORNER WEDGE PROFILE	Profil Kodu Profile Code	(kg/mt) Weight
	598	1,760

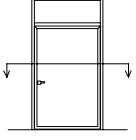
Kesim Uzunluğu : 19,7 mm  
Cutting Length : 19,7 mm



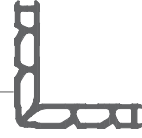
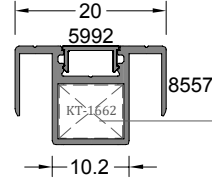
Köşebent Profili CORNER PROFILE	Profil Kodu Profile Code	(kg/mt) Weight
	8806	0,314

Kesim Uzunluğu : 30 mm  
Cutting Length : 30 mm

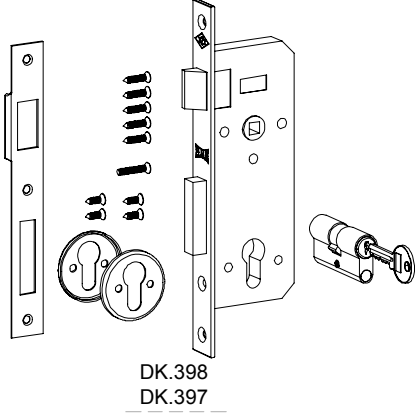




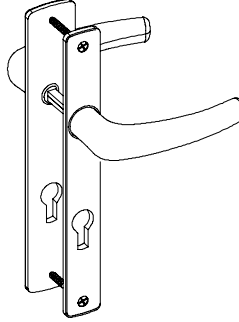
	Profil Kodu Profile Code	(kg/mt) Weight
Cam - Panel Kanat Profili GLASS - PANEL SASH PROFILE	8557	0,623
KANAT KAPAK PROFİLİ SASH CAP PROFILE	5992	



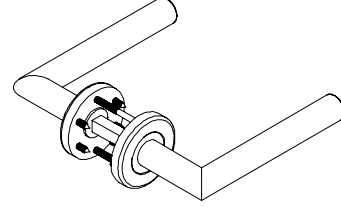
KT-1662  
Kesim Ölçü : 24,00 mm  
Cut.Dimen. : 24,00 mm



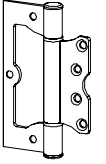
DK.398  
DK.397



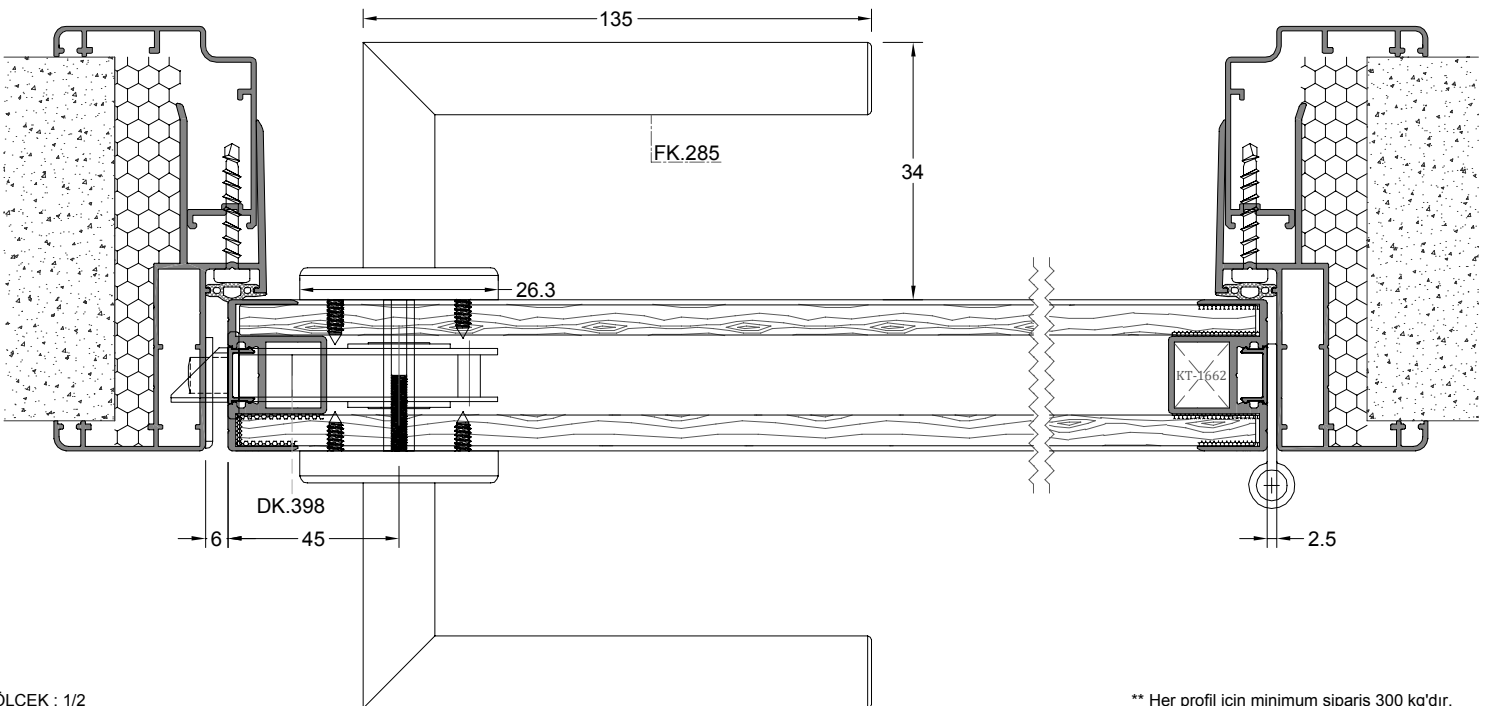
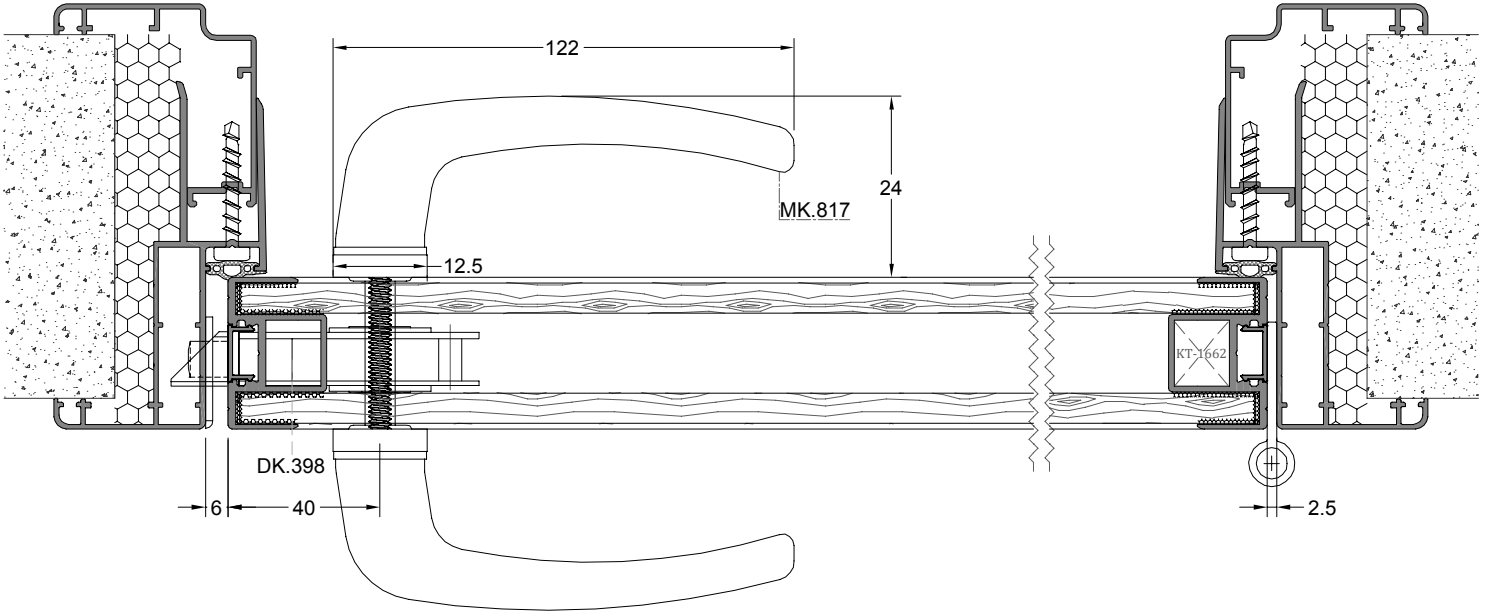
MK.817

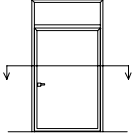


FK.285



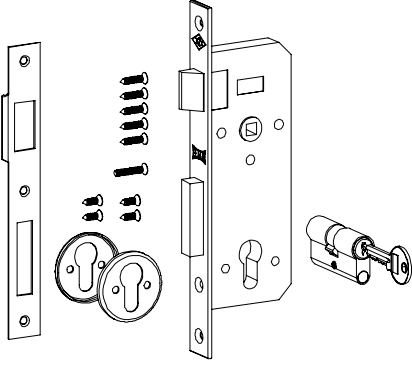
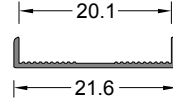
KM.163



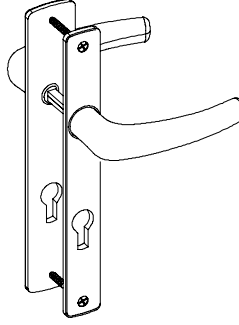


Kapı Kanat Profili  
DOOR SASH PROFILE

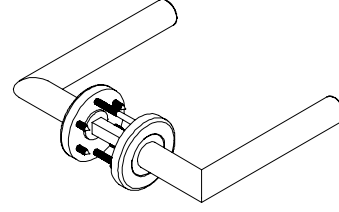
Profil Kodu Profile Code	(kg/mt) Weight
8585	0,202



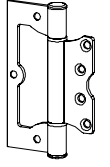
DK.398



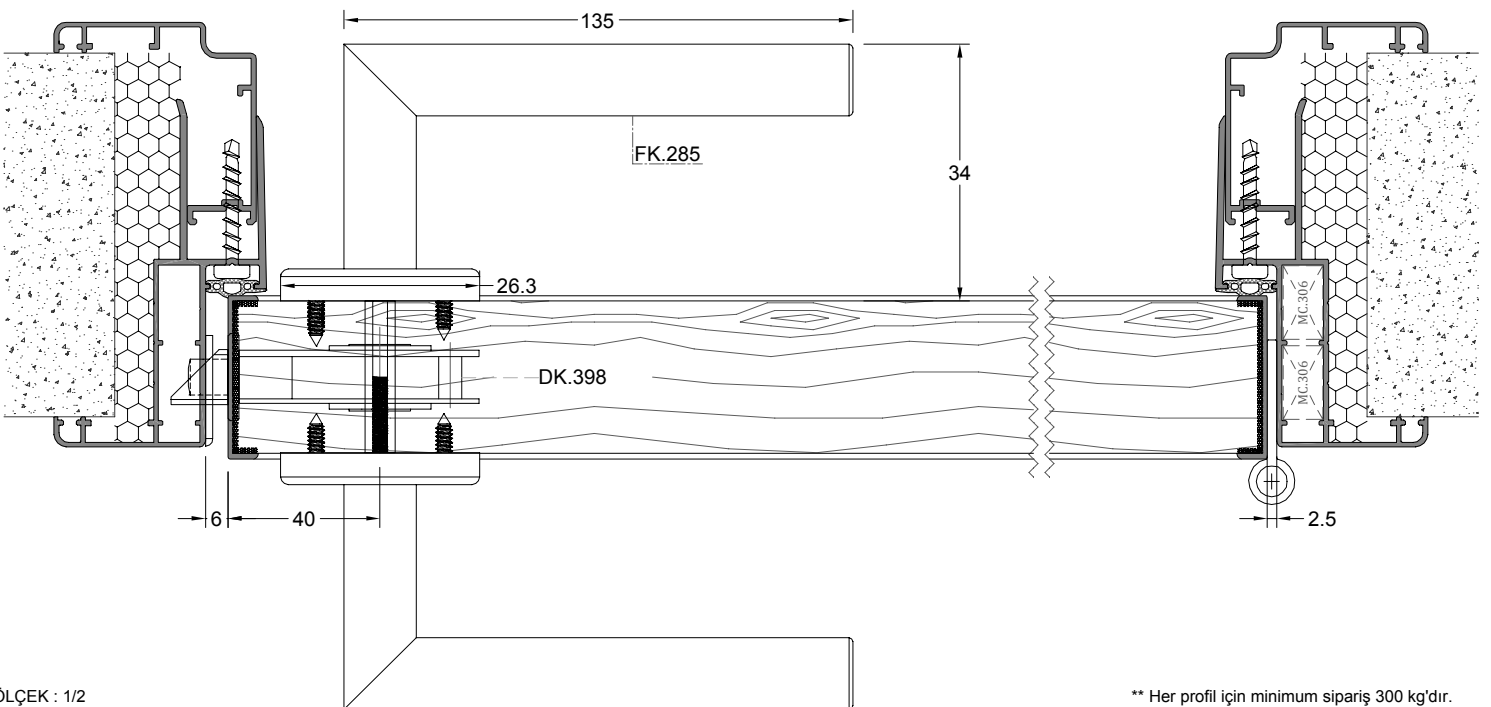
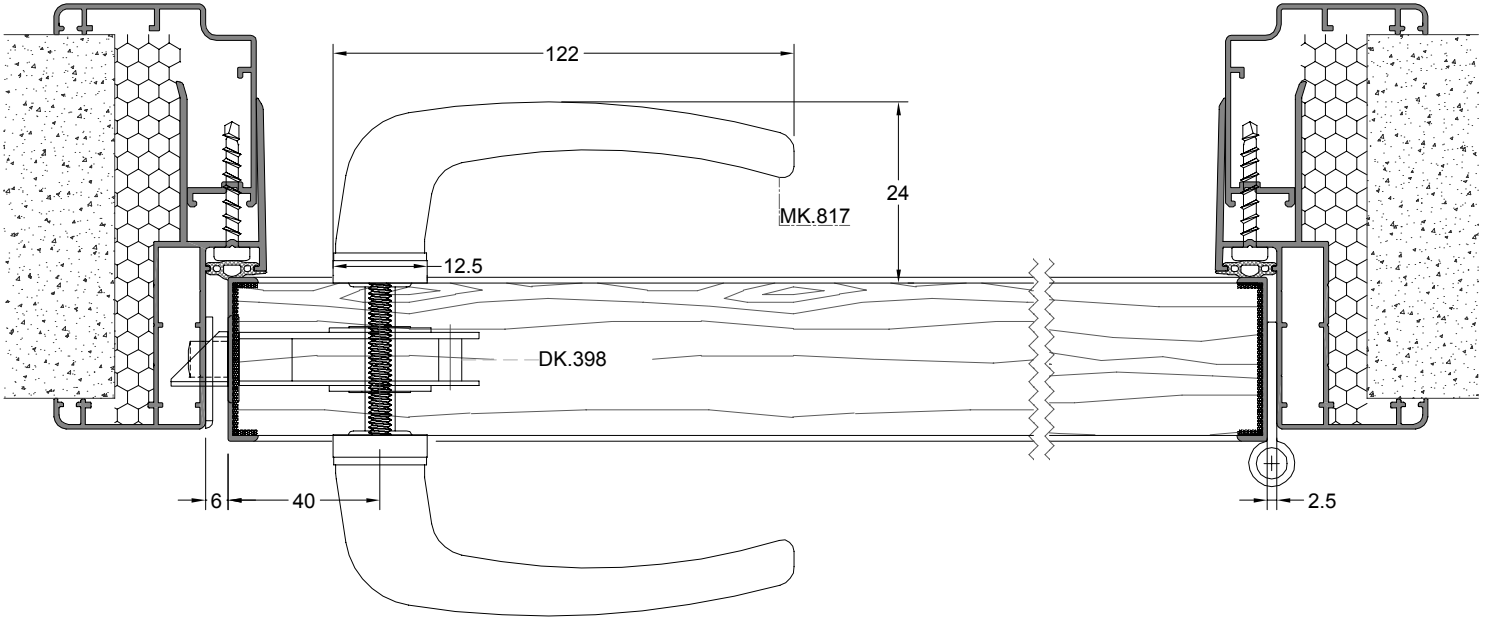
MK.817

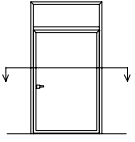


FK.285

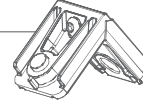
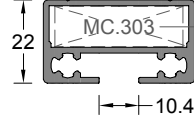


KM.163

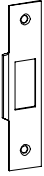




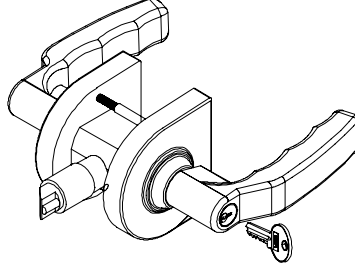
Kanat Profili SASH PROFILE	Profil Kodu Profile Code	(kg/m) Weight
	1931	0,688



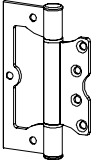
Alyan Köşe Bağlantı  
Allen Corner Joint  
MÇ.303



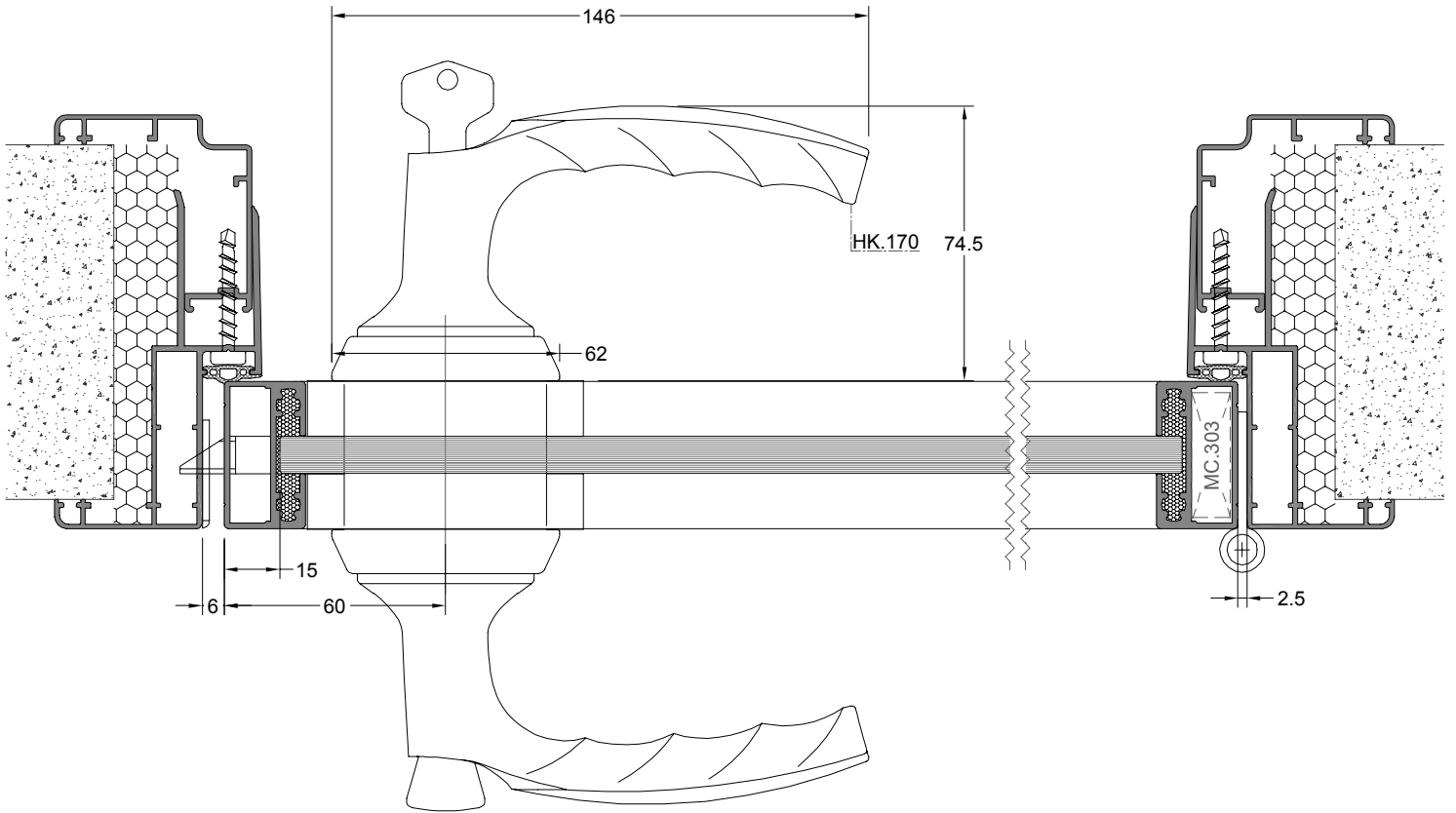
DK.487

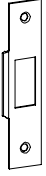
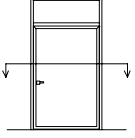


HK.170

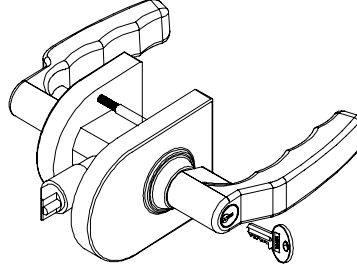


KM.163

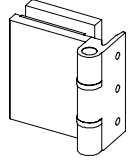




DK.487



HK.180



CKM.253

